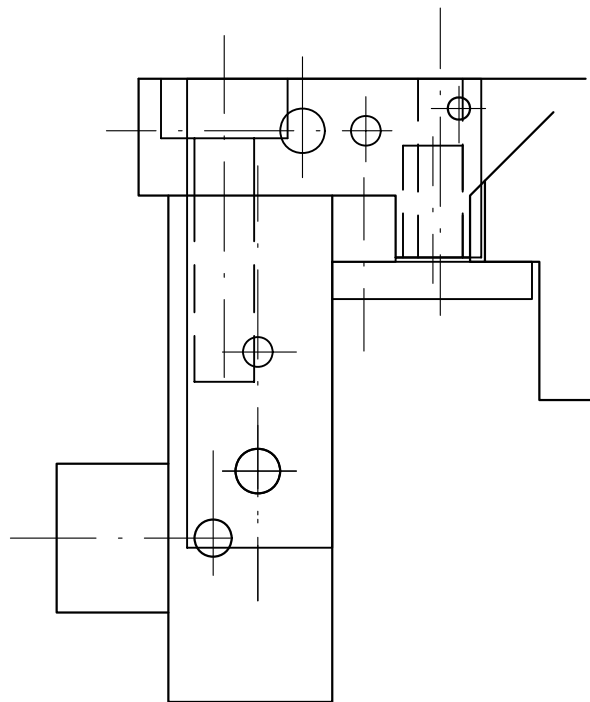
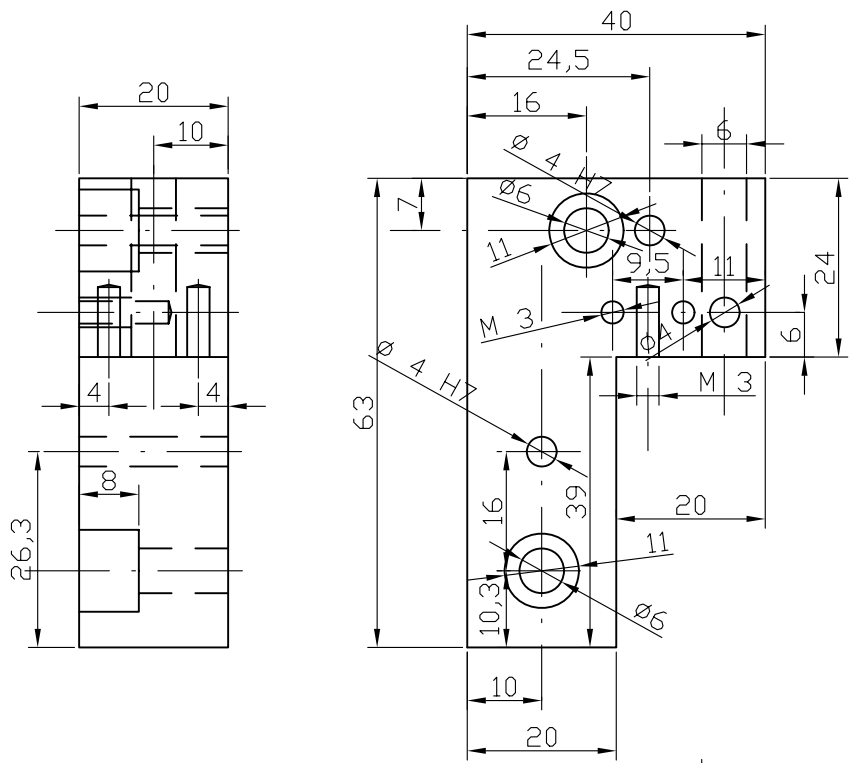


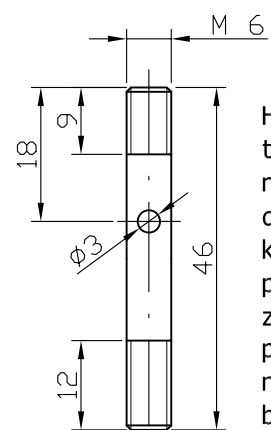
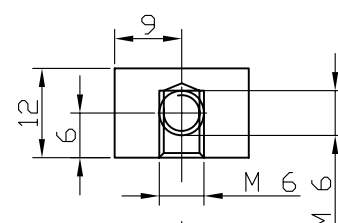
Tělo blokování - dural. Tělo je přitažené šrouby imbus M6 x 20 a skolíkové se sáněmi.



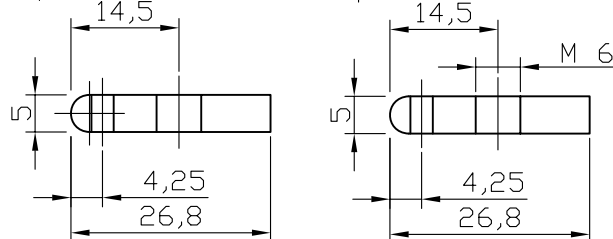
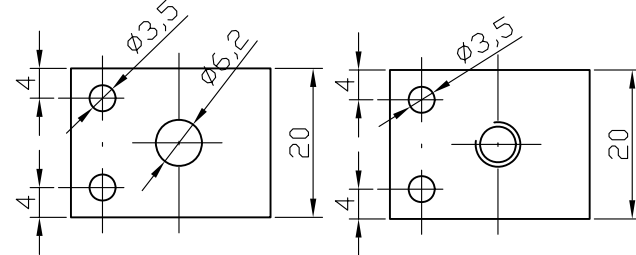
Přibližná poloha na saních při pohledu z boku. Kóty záměrně neuvádím, protože vše je závislé na poloze dělené matice a tím i čelní desky saní. Je nutné odměřit a zkontrolovat, zda nedochází ke kolizi se šrouby, otvory a zahloubením na saních. Pokud ano, je třeba přizpůsobit osy upevňovacích šroubů a kolíků na těle blokování.



Horní část hřídele - ocel, je třeba načasovat otvor pro páčku tak, aby bylo možné zajistit páčku rovnoběžně se suportem a aby v druhé poloze zajistila suport (chod cca 180 st.).

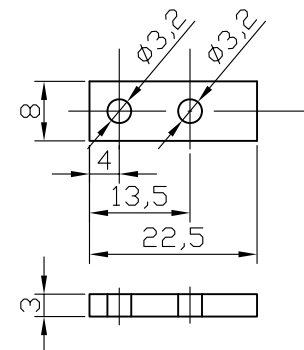


Hřídel - ocel, je třeba odvrátat a načasovat důlek pro kuličku tak, aby páčka byla zajištěna v poloze, kdy není suport blokováný.



Přítlačná deska - dural.

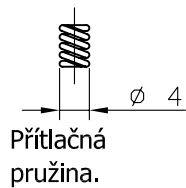
Přítlačná deska - mosaz.



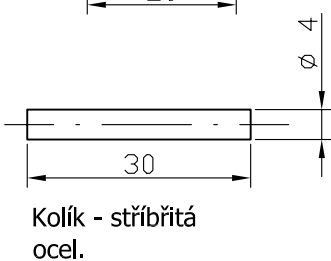
Přítlačná deska pružiny - dural.



Kulička z ložiska.



Přítlačná pružina.



Kolík - stříbřitá ocel.

Vzhledem k tomu, že si nemyslím, že všechny soustruhy mohou naprosto shodné, doporučuji přeměřit některé důležité kóty na vlastním stroji. To co funguje mně, nemusí být pravda u všech.